

# 双金属温度计

双金属温度计是一种适用于测量中低温的现场检测仪表，可用来直接测量气体、液体和物质的温度。与玻璃温度计比较，具有无汞害，读数清晰，坚固耐用等优点。我公司

生产多种用途的双金属温度计，规格品种齐全，质量稳定可靠，可广泛应用于工业、农业、国防及科研等领域的各个部门。

## 结构特征与工作原理

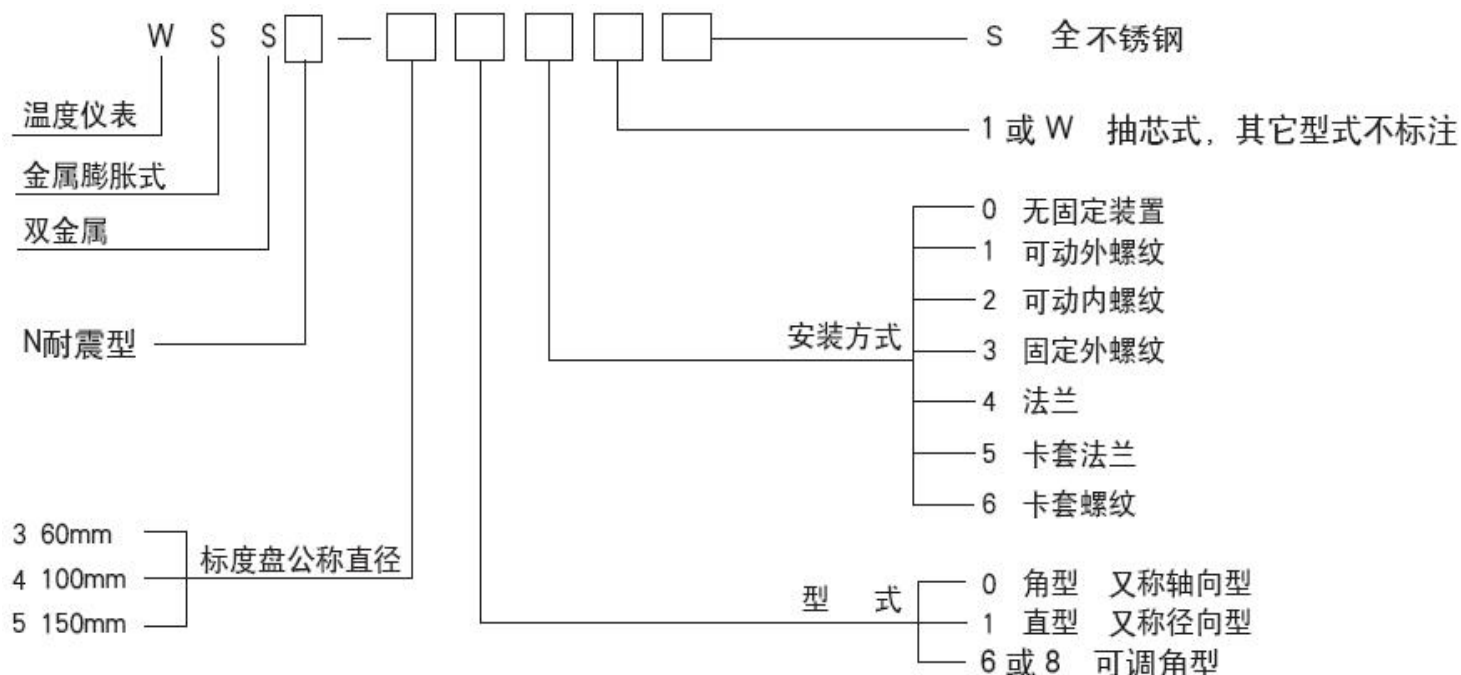
双金属温度计（以下简称温度计）是用绕成螺旋形的热双金属片作感温元件，并将它装在保护套内，一端固定（固定端），另一端（自由端）连接在一根细轴上，轴端装有指针。当温度发生变化时，感温元件的自由端随即转动，通过细轴带动指针产生角位移，在标度盘上指示出温度的变化。直型表则通过转向传动机构带动指针。由于感温元件的角位移与温度变化呈线性关系，所以指针所指示的位置即是被测温度值。表壳材料有钢板、铸铝合金、不锈钢板；检测元件

还具有抽芯式结构。可调角型温度计的表头部份借助于波纹管，转角机构等零件，可以由角型到直型 90° 范围内调整。耐震充油型温度计更适宜震动及恶劣环境的温度测量。

电接点双金属温度计在结构上增添了电接触组、调节装置和出线盒等部件。在温度变化时，指针（动触点）与预先设定的控温定触点（上限或下限）相接触或断开的瞬间，使控制线路中的继电器或接触器动作，从而实现了自动控温或报警的功能。

## 一 .WSS 系列双金属温度计

### 1. 型号命名



## 2. 主要技术参数

- 1) 准确度等级: 1.5级(基本误差限为量程的 $\pm 1.5\%$ )
- 2) 时间常数: 护套管直径 $d=6\text{mm}$ ,  $<30\text{s}$   
护套管直径 $d=8/10/12\text{mm}$ ,  $<40\text{s}$
- 3) 护套管材质: 1Cr18Ni9Ti
- 4) 护套管公称压力: 6.3MPa



## 3. 型号规格

表一

型式	型号	壳体材质	标度盘公称直径(mm)	测量范围(°C)	护套管直径(mm)	插入长度(mm)	安装螺纹
角型	WSS-301 302	不锈钢	$\phi 67$	-80~+40 -40~+80	$\phi 6$	75 100	可动外螺纹 M16×1.5 可动内螺纹 M16×1.5
直型	WSS-311 312			0~50 0~100 0~150 0~200 0~300 0~400 0~500		150 200 250 300	
角型	WSS-401 402	不锈钢	$\phi 110$	-80~+40	$\phi 8$ $\phi 10$ $\phi 12$	75	可动外螺纹 M27×2 可动内螺纹 M27×2
角型抽芯式	WSS-4011 4021			-40~+80		100	
直型	WSS-411 412			0~50		150	
直型抽芯式	WSS-4111 4121			0~100		200	
				0~150		250	
角型	WSS-501 502		$\phi 160$	(插入长度75mm, 护套管直径 $\phi 8$ 无0~50°C规格)	0~200	300	
角型抽芯式	WSS-5011 5021				0~300	400	
直型	WSS-511 512				0~400	500	
直型抽芯式	WSS-5111 5121				0~500	750	
						1000	
可调角型	WSS-463 466	不锈钢	$\phi 110$	-80~+40	$\phi 6$	200 250	固定螺纹R1/2 卡套螺纹R1/2
	WSS-461 462			-40~+80		300 400 500	
可调角型抽芯式	WSS-4611 4621	不锈钢	$\phi 110$	0~50	$\phi 8$ $\phi 10$ $\phi 12$	75 100 150	可动外螺纹 M27×2 可动内螺纹 M27×2
				0~100		200 250 300 400 500 750 1000 1250 1500 1750 2000	
				0~150	$\phi 10$	100 150 200	可动外螺纹 M27×2 可动内螺纹 M27×2
				0~200		250 300 400	
				0~300		500 750 1000	
				0~400			
				0~500			

注:

- 1) 311/312 插入长度 75、100mm 时无  $-80 \sim +40$ 、 $-40 \sim +80$ 、 $0 \sim 50^{\circ}\text{C}$  规格。
- 2) 抽芯式无插入长度 75mm 规格, 保护管直径为  $\varnothing 10$ 、 $\varnothing 12$ 。
- 3) 保护管材料为 1Cr18Ni9Ti, 要求其它材料和直径须注明。
- 4) 法兰连接型须提供法兰标准及规格 (公称通径、公称压

力、密封面型式等)。

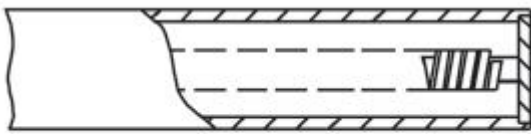
- 5) 如需其它安装方式请另行洽商。
- 6) 当保护管直径为  $\varnothing 8$  时, 插入长度范围为  $75 \sim 500\text{mm}$ ;  
当保护管直径为  $\varnothing 10$  时, 插入长度范围为  $75 \sim 1000\text{mm}$ ;  
当保护管直径为  $\varnothing 12$  时, 插入长度范围为  $1250 \sim 2000\text{mm}$ 。

### 测量范围与分格值:

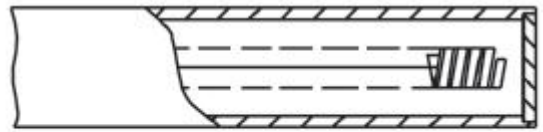
测量范围( $^{\circ}\text{C}$ )	$-80 \sim +40$ $-40 \sim +80$	$0 \sim 50$	$0 \sim 100$ $0 \sim 150$	$0 \sim 200$ $0 \sim 300$	$0 \sim 400$ $0 \sim 500$
分格值( $^{\circ}\text{C}$ )	2	1	2	5	10

表二

### 测量端型式:

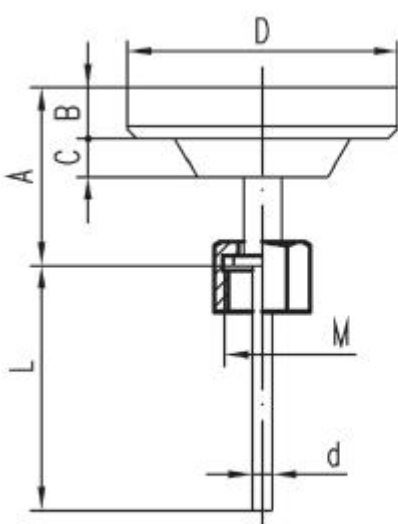


固定式

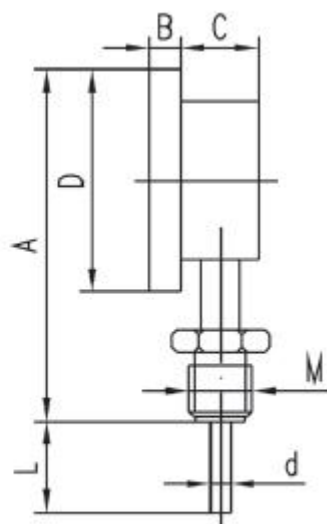


抽芯式

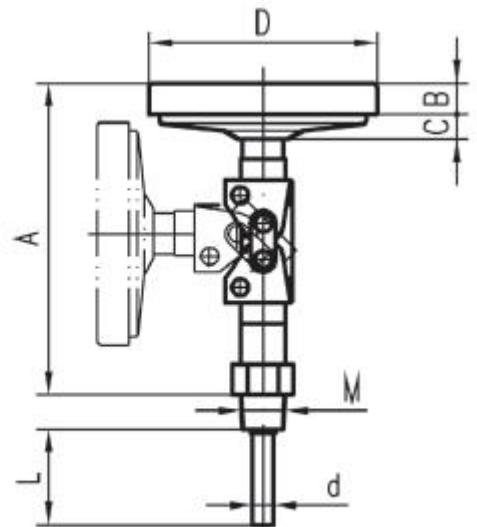
### 4. 外形和安装尺寸:



轴向型



径向型

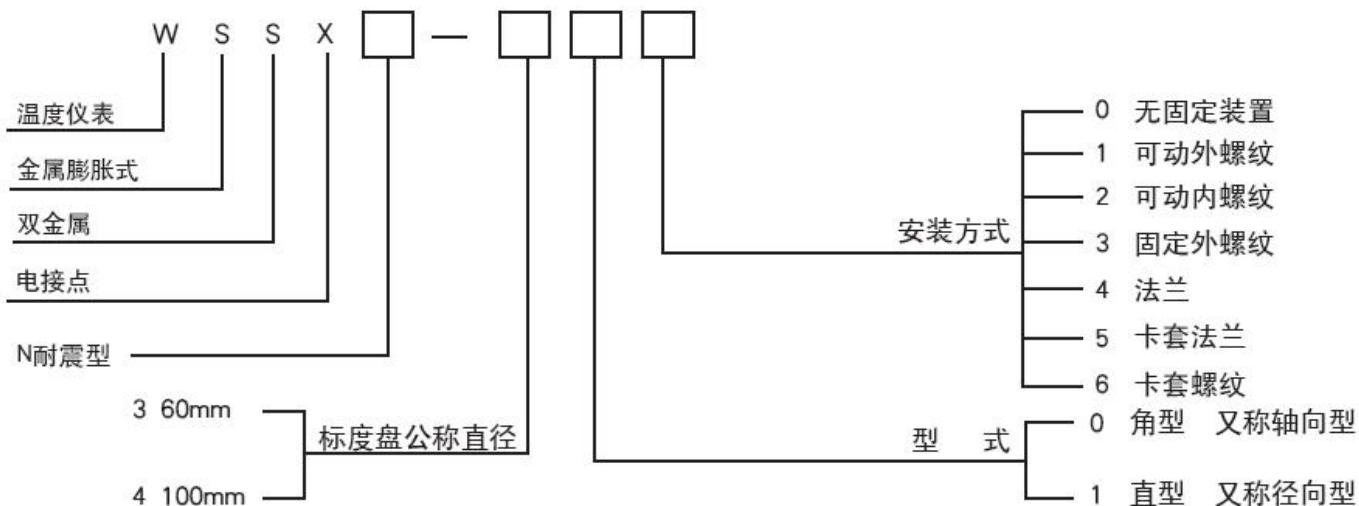


可调角型

表壳直径代号	A (mm)	B (mm)	C (mm)	D (mm)	d	L	M	型式
3	53	15	9	φ 67	见表一保 护管直径	见表一 插入长度	见表一 安装螺纹	轴向
	90	12	34					径向
4	77	18	11	φ 110				轴向
	148	15	37					径向
	175	18	11					可调角
5	80	21	10	φ 160				轴向
	202	17	39					径向
	212	21	10					可调角

## 二. WSSX 型电接点双金属温度计

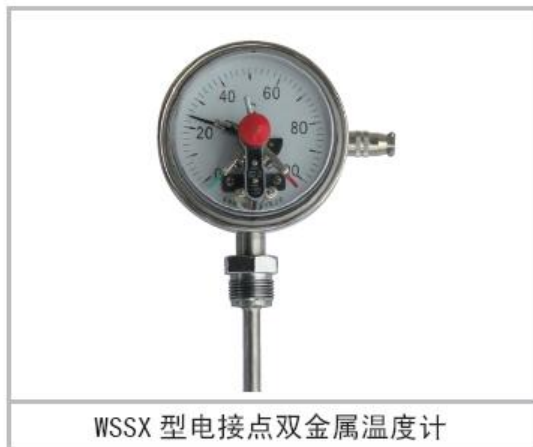
### 1. 型号命名



注：WSSX-301/302 无耐震型

### 2. 主要技术参数

- 电接点型式：上下限接点、单上限接点、双上限接点；
- 准确度等级：
  - 上下限电接点、单上限电接点：1.5级，其基本误差为量程的±1.5%；
  - 双上限电接点：第一上限为1.5级，第二上限为4级；
  - 接点的设定误差为示值基本误差的1.5倍；
- 电气参数：接点额定功率10VA；
  - 接点最高工作电压220V AC
  - 接点最大工作电流1A(无感负载)；
- 标度盘公称直径：100mm；60mm；
- 时间常数、公称压力、护套管材料同WSS型温度计。



WSSX 型电接点双金属温度计

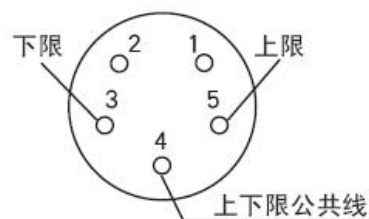
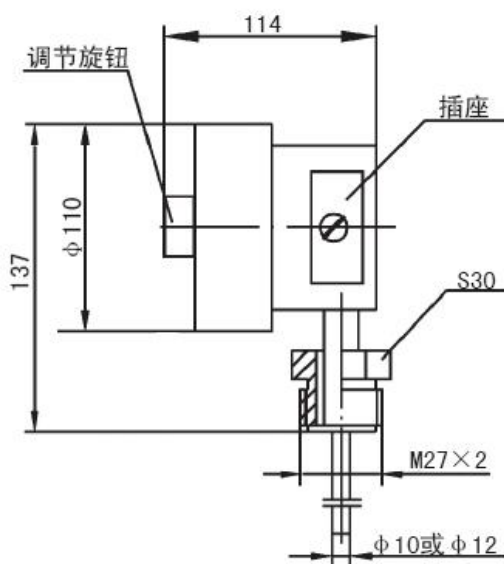
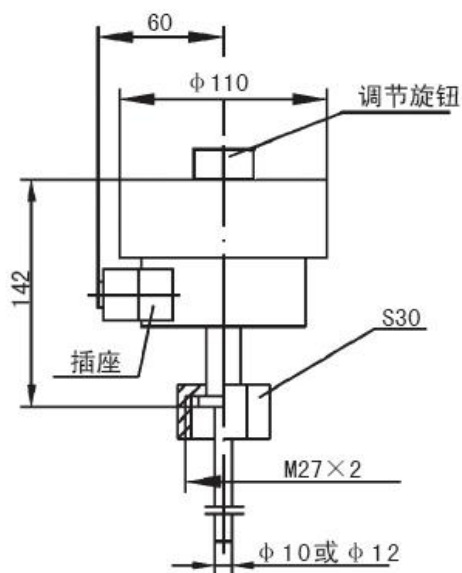
## 3. 型号规格见表四、表五

表四

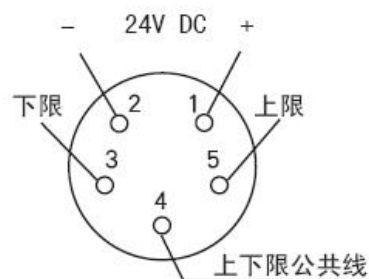
型号	测量范围 $^{\circ}\text{C}$	分格值 $^{\circ}\text{C}$	插入长度 mm	护套管直径 mm	安装螺纹 mm	标度盘公称直径 mm
WSSX- 401 402	-80 ~ +40*	2	75	$\varnothing 10$	M27 x 2	$\varnothing 100$ 110
	-40 ~ +80*		100			
	0 ~ 100		150			
	0 ~ 150		200			
WSSX- 411 412	0 ~ 200	5	250	$\varnothing 10$		
	0 ~ 300		300			
	0 ~ 400	10	400	$\varnothing 12$		
	0 ~ 500		500			
			750			
			1000			
			1250			
			1500			
			1750			
			2000			

注：带\*的测量范围，当插入长度为75mm时另行商议。

## 4. 外形和安装尺寸：



WSSX型电路接线图

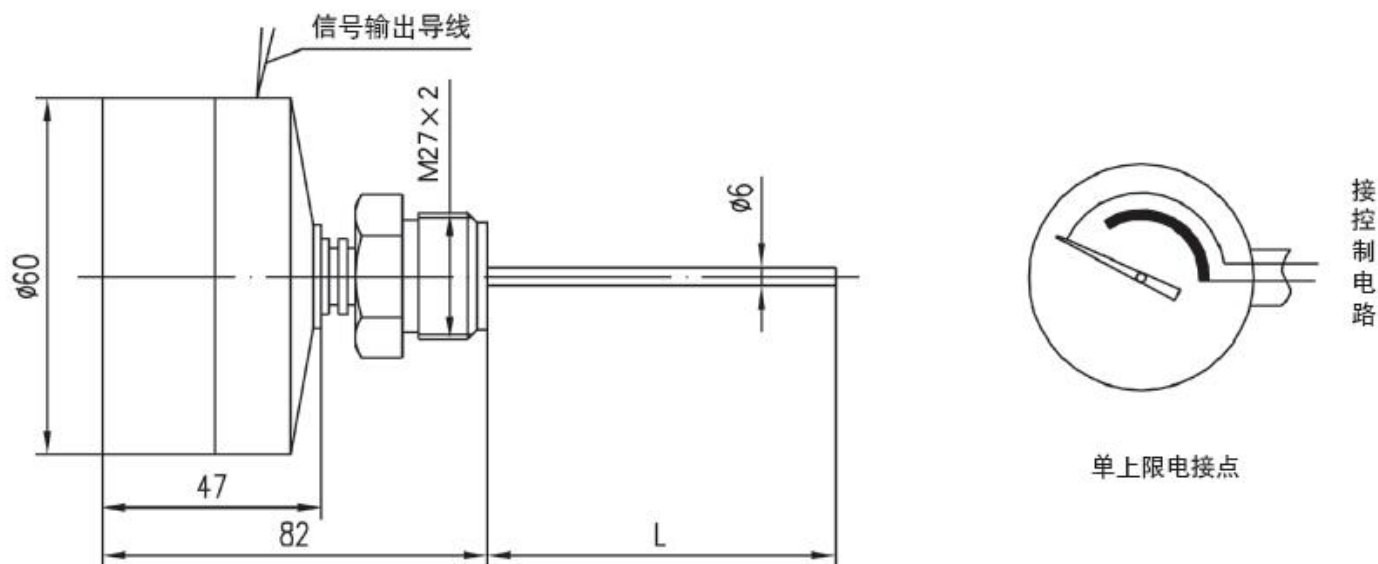


WSSXN (耐震) 型电路接线图

WSSX- 401 WSSX- 411 型电接点双金属温度计外形图及电路接线图  
402 412

型号	测量范围(°C)	分格值(°C)	插入长度(mm)	护套管直径(mm)	安装螺纹(mm)	电接点型式	标底盘公称直径(mm)
WSSX-301 302	-80 ~ +40*	2	75 100 150 200 250 300	Ø6	M27 x 2	单上限接点	Ø67
	-40 ~ +80*						
	0 ~ 100						
	0 ~ 150						
	0 ~ 200	5					
	0 ~ 200						
	0 ~ 300						

注：带\*的测量范围无插入长度75mm



WSSX-301型电接点双金属温度计外形及电路接线图

### 三. WSSX 系列防爆双金属温度计

#### 1. 概 述

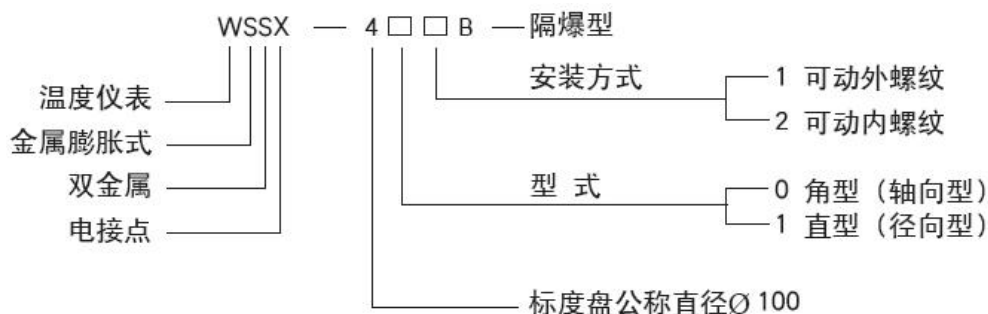
防爆双金属温度计（以下简称温度计）是一种可用于爆炸性气体环境测量中、低温的现场检测和自动控制仪表。用来直接测量气体和液体的温度，并对被测介质的温度变化进行自动控制或发出信号。本系列防爆双金属温度计经国家级仪器仪表防爆安全监督检验站（NEPSI）检验认可，防爆安全性能符合 GB3836.1-2000 和 GB3836.2-2000 的有关要求，防爆标志为 ExdIICT4 ~ T6，防爆合格证号为 GYB06868。

#### 2. 结构和工作原理

温度计是由外壳、接线盒、检测元件、指示部分、电接触组和调节装置等组成。

温度计由绕成螺旋形的热双金属片作感温元件，并装在保护管内，一端固定，另一端（自由端）轴端装有指针和动触点。当温度变化时，感温元件自由端产生旋转，带动指针和动触点转动，并在标度盘上指示出温度值，当动触点和定触点（上限定触点或下限定触点）接触或断开时，发出信号，达到控制和报警的目的。

### 3. 型号命名



### 4. 主要技术参数:

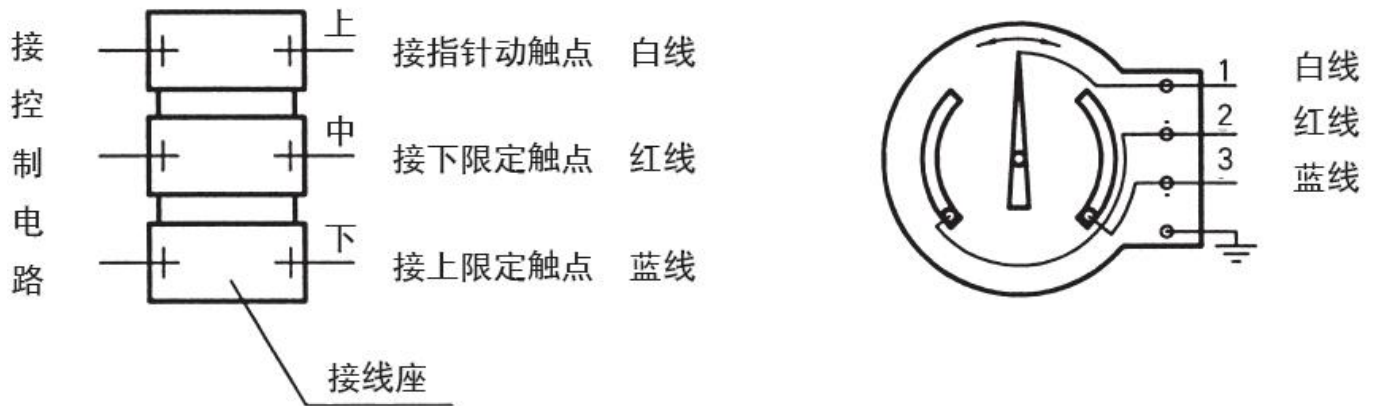
- 电接点型式: 上、下限触点;
  - 准确度等级: 1.5级;
  - 设定点误差不超过基本误差限的1.5倍;
  - 电气参数: 接点额定功率: 10VA;  
最高工作电压: 220V AC;  
接点最大允许电流: 0.7A;
  - 保护管公称压力: 6.3MPa (静压);
  - 环境温度: (-20~+40) °C ;
  - 检测元件材质: 1Cr18Ni9Ti ;
  - 防爆等级: Exd II CT4~T6;
  - 防爆合格证号: GYB06868。
- (工作电压推荐36V以下, 但不宜小于12V, 以保证触点接触可靠);

### 5. 型号规格表

型号	标度盘公称直径 mm	测量范围 (°C)	插入长度 (mm)	检测元件直径 (mm)	安装螺纹			
WSSX-401 B 402 B	∅100	-80~+40*	75	∅10	M27x2			
		-40~+80*	100					
		0~100	150					
		0~150	200					
		0~200	250					
		0~300	300					
		0~400	400					
		0~500	500					
WSSX-411 B 412 B								

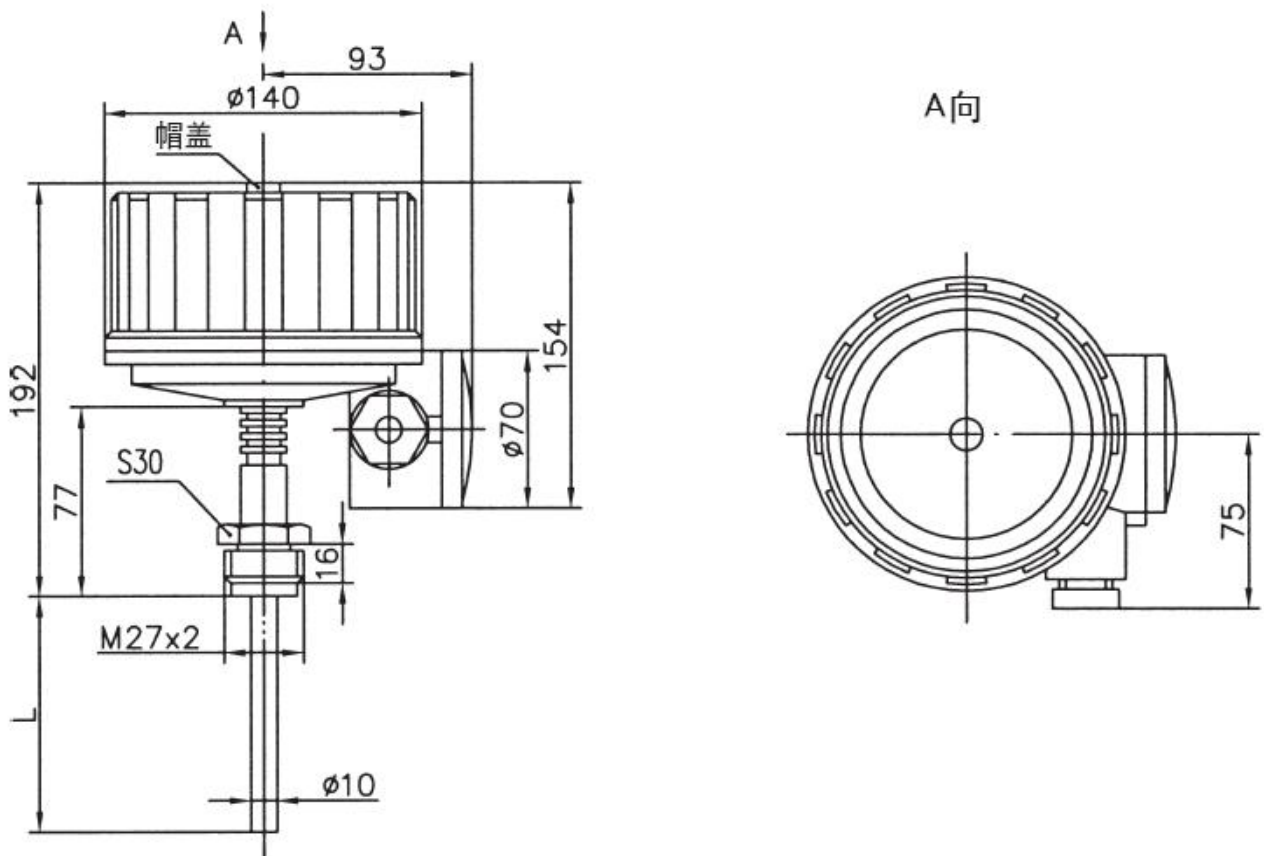
注: 带\*的测量范围无插入长度75mm

### 6. 温度计电路接线图

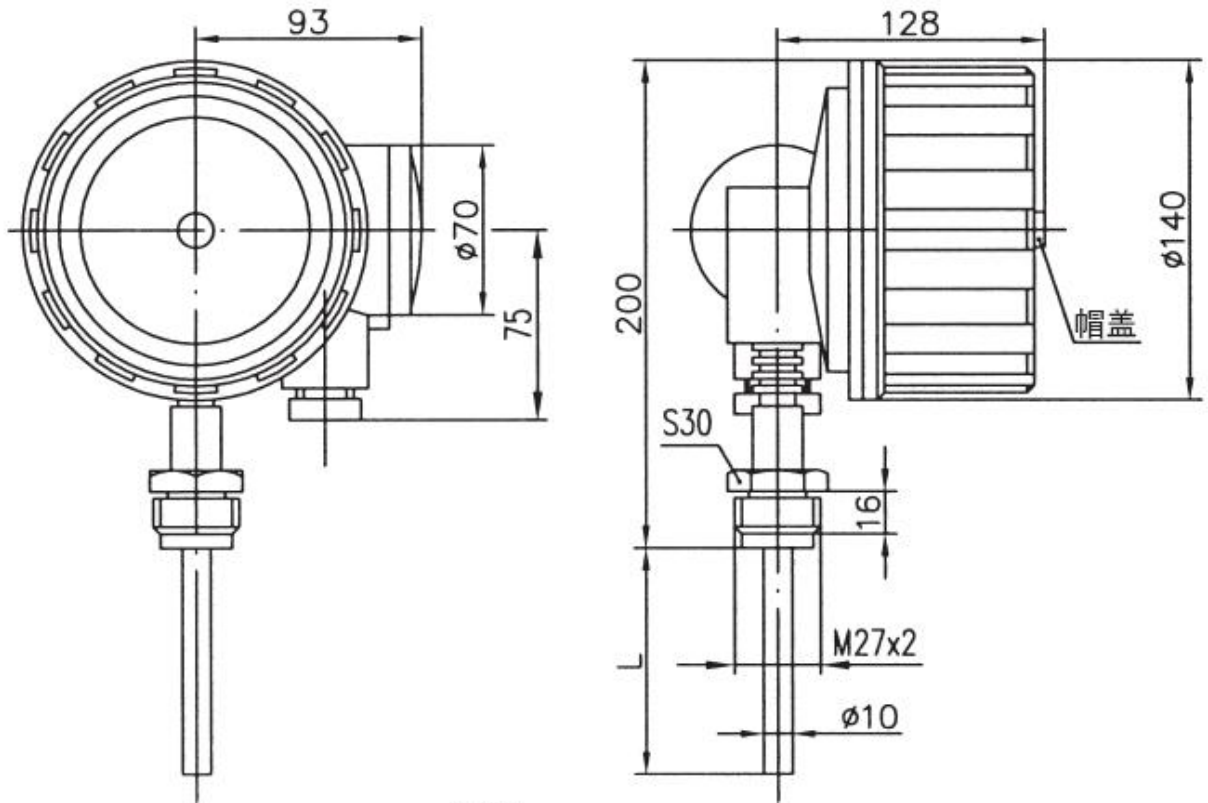


电路接线图

### 7. 外形及安装尺寸



WSSX-401B 型防爆双金属温度计外形及安装尺寸  
402B



WSSX-411B  
412B 型防爆双金属温度计外形及安装尺寸